

КЛАПАНЫ ЗАПОРНЫЕ

Назначение: клапаны запорные предназначены для остановки потока рабочей среды в технологических трубопроводах.

Направление подачи рабочей среды: одностороннее

Установочное положение клапана: управляющим органом вверх.
Допускается отклонение от вертикали до 90° в любую сторону.

Фланцевые присоединительные размеры по ГОСТ 33259-2015:

— PN 1,6; 2,5 МПа (16; 25 кгс/см²) – исполнение В;

— PN 4,0 МПа (40 кгс/см²) – исполнение Е;

— PN 6,3 МПа (63 кгс/см²) – исполнение J;

По спец.заказу возможно изготовление клапанов с фланцевым исполнением Е, F, C, D

Присоединение к трубопроводу: под приварку, фланцевое.

ЗАО «ПО «МЗТА» оставляет за собой право на использование других материалов, применение которых не противоречит требованиям нормативной документации.

Таблица 2.1 — ПОКАЗАТЕЛИ НАЗНАЧЕНИЯ

Наименование	15с65нж 15с18нж 15с22нж 15с27нж	15лс65нж 15лс18нж 15лс22нж 15лс27нж	15нж65нж 15нж18нж 15нж22нж 15нж27нж
Рабочая среда	Вода, пар, масло, нефть, неагрессивные жидкие нефтепродукты, неагрессивные жидкие и газообразные среды, по отношению к которым материалы, применяемые в клапанах, коррозионно-стойкие.	Вода, пар, масло, нефть, неагрессивные жидкие нефтепродукты, неагрессивные жидкие и газообразные среды, по отношению к которым материалы, применяемые в клапанах, коррозионно-стойкие.	Вода, пар, масло, нефть, неагрессивные жидкие нефтепродукты, неагрессивные и агрессивные жидкие и газообразные среды, по отношению к которым материалы, применяемые в клапанах, коррозионно-стойкие.
Температура рабочей среды	от -40 до +450 °С	от -60 до +450 °С	от -60 до +600 °С
Климатическое исполнение по ГОСТ 15150-69	У1	ХЛ1	УХЛ1
Материал корпусных деталей	25Л	20ГЛ	12Х18Н9ТЛ
Класс герметичности по ГОСТ 9544-2015	Клапаны запорные, жидкости: класс А, В, С, D, E, F, G Клапаны запорные, газ: класс А, В, С, D, E, F, G		

Таблица 2.2 — МАТЕРИАЛЬНОЕ ИСПОЛНЕНИЕ

Наименование	15с65нж 15с18нж 15с22нж 15с27нж	15лс65нж 15лс18нж 15лс22нж 15лс27нж	15нж65нж 15нж18нж 15нж22нж 15нж27нж
Корпус	25Л	20ГЛ	12Х18Н9ТЛ
Наплавка седла	Сталь по типу 20Х13	Сталь по типу 20Х13	Стеллит
Диск	25Л+Сталь по типу 20Х13	20ГЛ+Сталь по типу 20Х13	12Х18Н9ТЛ
Шпиндель	20Х13	20Х13	12Х18Н10Т
Прокладка	08Х18Н10+графит	08Х18Н10+графит	08Х18Н10+графит
Шпилька	Сталь 25	Сталь 35ХМ	08Х18Н10
Гайка	Сталь 35	Сталь 40Х	08Х18Н10
Крышка	25Л	20ГЛ	12Х18Н9ТЛ
Набивка сальника	ТРГ	ТРГ	ТРГ
Штифт	20Х13	20Х13	08Х18Н10
Втулка нажимная	20Х13	20Х13	08Х18Н10
Откидной болт	Сталь 25	35ХМ	08Х18Н10
Крышка сальника	25Л	20ГЛ	12Х18Н9ТЛ
Гайка	Сталь 35	40Х	08Х18Н10
Гайка шпинделя	Латунь ЛС59-1	Латунь ЛС59-1	Латунь ЛС59-1
Маховик	25Л	25Л	25Л
Контргайка	Сталь 45	Сталь 45	Сталь 45
Редуктор	—	—	—

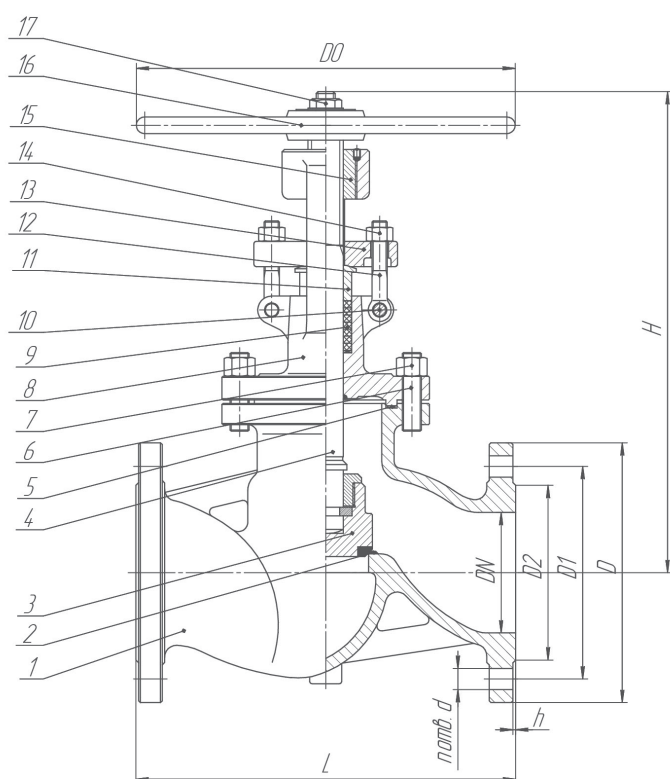
Таблица 2.3 — ПОКАЗАТЕЛИ НАДЕЖНОСТИ

Наименование	Гарантийный срок	Назначенный срок службы	Полный ресурс	Наработка на отказ
Клапаны запорные	24 месяца	не менее 10 лет	не менее 100 000 часов	12 000 часов

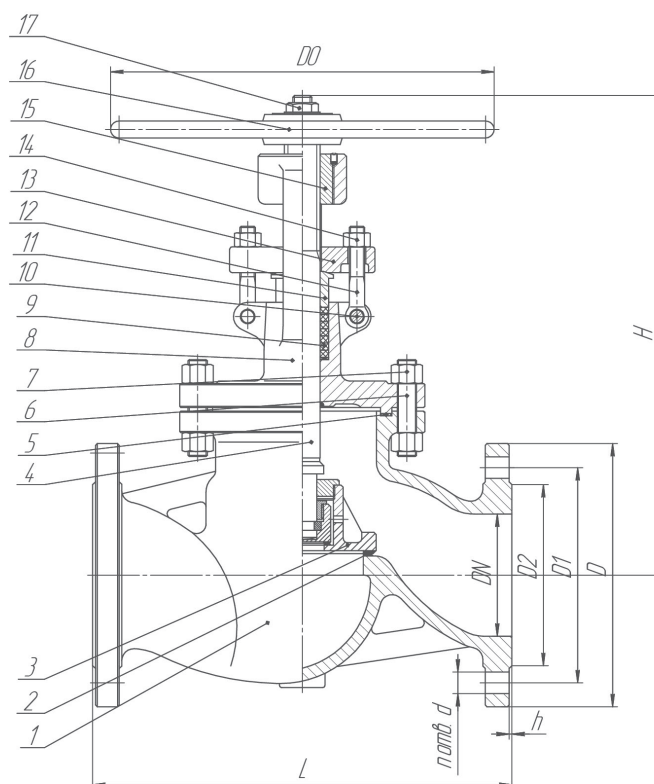
ГАБАРИТНЫЕ РАЗМЕРЫ PN 1,6 МПа

Таблица 2.4 — ГАБАРИТНЫЕ РАЗМЕРЫ 15с65нж (15лс65нж, 15нж65нж)

DN	L	D0	H	D	D1	D2	h	n	d	Масса, кг
50	230	220	320	160	125	102	3	4	18	18,4
65	290	250	352	180	145	122	3	4	18	28
80	310	280	390	195	160	133	3	4	18	35
100	350	320	427	215	180	158	3	8	18	43
125	400	320	473	245	210	184	3	8	18	65
150	480	450	570	280	240	212	3	8	22	84
200	600	550	653	335	295	268	3	12	22	145
250	730	600	750	405	355	320	3	12	26	232



Клапан запорный PN 1,6 МПа
DN 50 — 150



Клапан запорный PN 1,6 МПа
DN 200 — 300

1. Корпус, 2. Наплавка седла, 3. Диск, 4. Шпиндель, 5. Прокладка, 6. Шпилька, 7. Гайка, 8. Крышка, 9. Набивка сальника, 10. Штифт, 11. Втулка нажимная, 12. Откидной болт, 13. Крышка сальника, 14. Гайка, 15. Гайка шпинделя, 16. Маховик, 17. Контргайка