

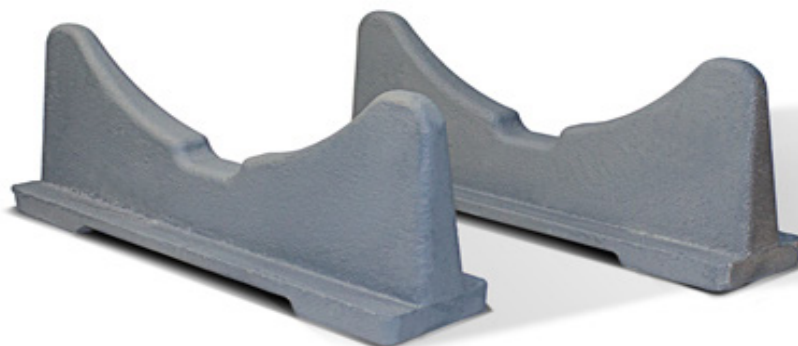


МУРОМСКИЙ ЗАВОД ТРУБОПРОВОДНОЙ АРМАТУРЫ

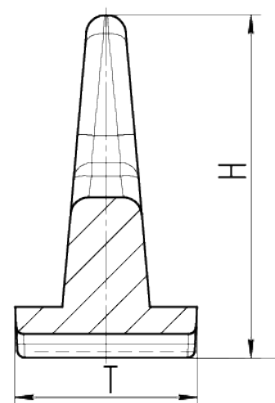
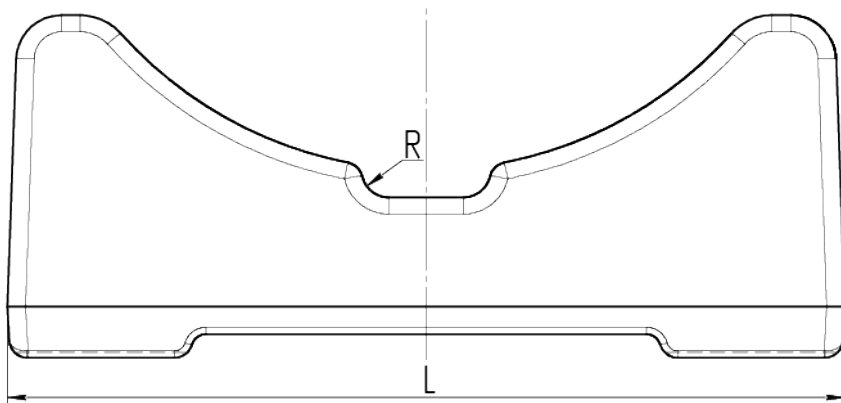
ОПОРНАЯ КОНСТРУКЦИЯ

Назначение: Предназначена для установки трубопроводной арматуры (здвижки, клапаны, затворы обратные).

Комплектация: Литые опоры в количестве двух штук.



Наименование	L	T	H	R	Масса комплекта кг	Материал	Цена за комплект (без покраски) с НДС, руб.	Цена за комплект (с покраской) с НДС, руб.
Опора литая PN16/25 DN250	170	60	87	-	4,6	Сталь 25Л ГОСТ 977-882	2 400,00	2 800,00
Опора литая PN16 DN300	270	80	117	9	10,8		4 400,00	4 800,00
Опора литая PN25 DN300	270	80	137	10	13,4		5 100,00	5 800,00
Опора литая PN16/25 DN400	460	100	188	15	44,0		14 400,00	15 900,00



Разместить заказ и получить дополнительную информацию Вы можете по телефонам (49234) 2-30-98, 2-31-98, 2-32-98, 3-03-55, по электронной почте sales@mztpa.ru или на сайте www.mztpa.ru